

### ENTWÄSSERUNGSRINNE

Dieses Bauelement wird für die Wasserableitung verwendet. Es wird in Innenräumen wie Duschen und im Freien wie Parks, Promenaden, Gärten oder Schwimmbädern benutzt. Ausschließliche Fußgängernutzung.

### GUITTERROST

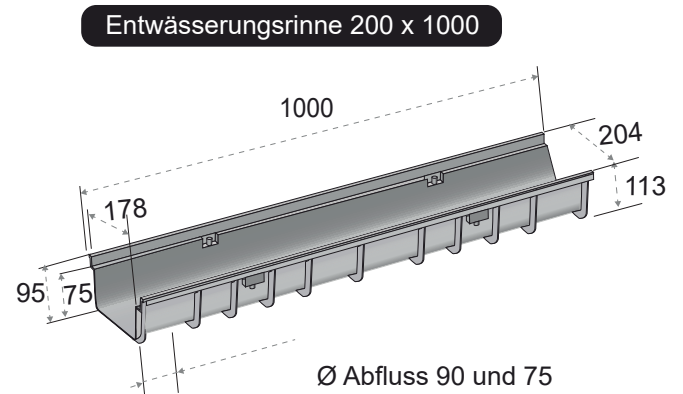
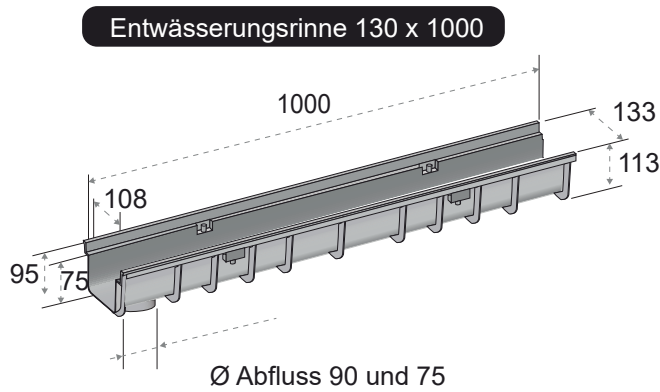
500 mm lang, pro Rinne sind zwei Gitterroste erforderlich.

### SCHACHTDECKEL

Die Deckel verschließt ein Ende der Rinne, hat einen blockierten Auslass, für Rohre mit 75 und 90 mm Durchmesser öffnbar.

### KLEMMBRÜCKE

Nützlich für die Befestigung von Metallgittern an der Rinne. Pro Rinne werden zwei benötigt.



| Material                        | Polyolefine   | Farbe   | Grau/Schwarz         |                             |
|---------------------------------|---------------|---------|----------------------|-----------------------------|
| Entwässerungsrinne              | Abmessungen   | Gewicht | Kode                 | Verpackung                  |
|                                 | 130 x 1000 mm | 920 g   | 150002 G<br>150001 S | 64 Einheiten pro Palette    |
|                                 | 200 x 1000 mm | 1108 g  | 154002 G<br>154001 S | 40 Einheiten pro Palette    |
| Gitterrost                      | Abmessungen   | Gewicht | Kode                 | Verpackung                  |
|                                 | 130 x 500 mm  | 447 g   | 148002 G<br>148001 S | 640 Einheiten pro Palette   |
|                                 | 200 x 500 mm  | 635 g   | 153002 G<br>153001 S | 384 Einheiten pro Palette   |
| Endkappe für Entwässerungsrinne | Abmessungen   | Gewicht | Kode                 | Verpackung                  |
|                                 | 130 mm        | 58 g    | 151002 G<br>151001 S | 4.032 Einheiten pro Palette |
|                                 | 200 mm        | 80 g    | 155002 G<br>155001 S | 2.400 Einheiten pro Palette |
| Klemmbrücke                     | Abmessungen   | Gewicht | Kode                 | Verpackung                  |
|                                 | 130 mm        | 23 g    | 152001               | 130 in loser Schüttung      |
|                                 | 200 mm        | 32 g    | 156001               | 200 in loser Schüttung      |