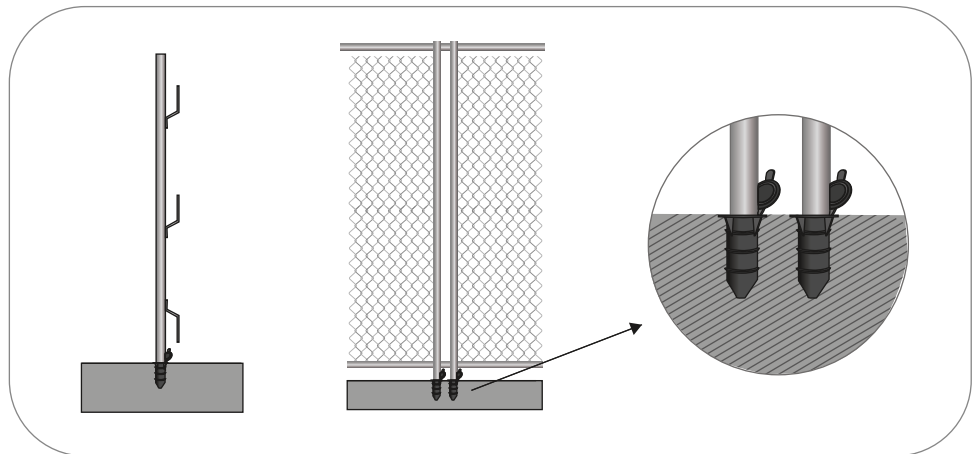
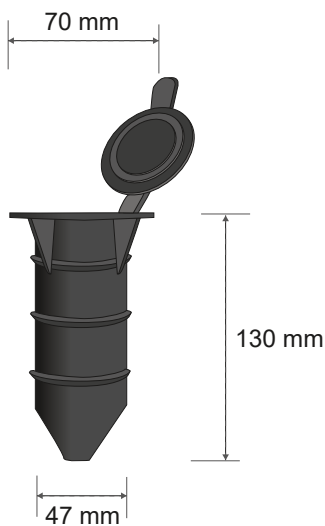




Das ITM Führungsrohr ist eine verlorene Schalung zur Befestigung von Rohren mit einem Durchmesser von 40 mm.

Die Führungsrohre werden bei geschlossenem Deckel während des Fundaments des Bodens platziert. Wenn die Trocknung abgeschlossen ist, können die Deckel der Führungsrohre geöffnet, und die zu fixierenden Zaunrohre eingeführt werden.



	Abmessungen	Material	Farbe	Gewicht	Kode
Führungsrohre	Ø Für 40mm Durchmesser Zaunrohre geeignet	Polyolefine	Schwarz	36 g	113001
Verpackung	1100 Stück x Netzbeutel, 50 Säcke x Palette = 5000 Palettengröße 120x80 cm				