

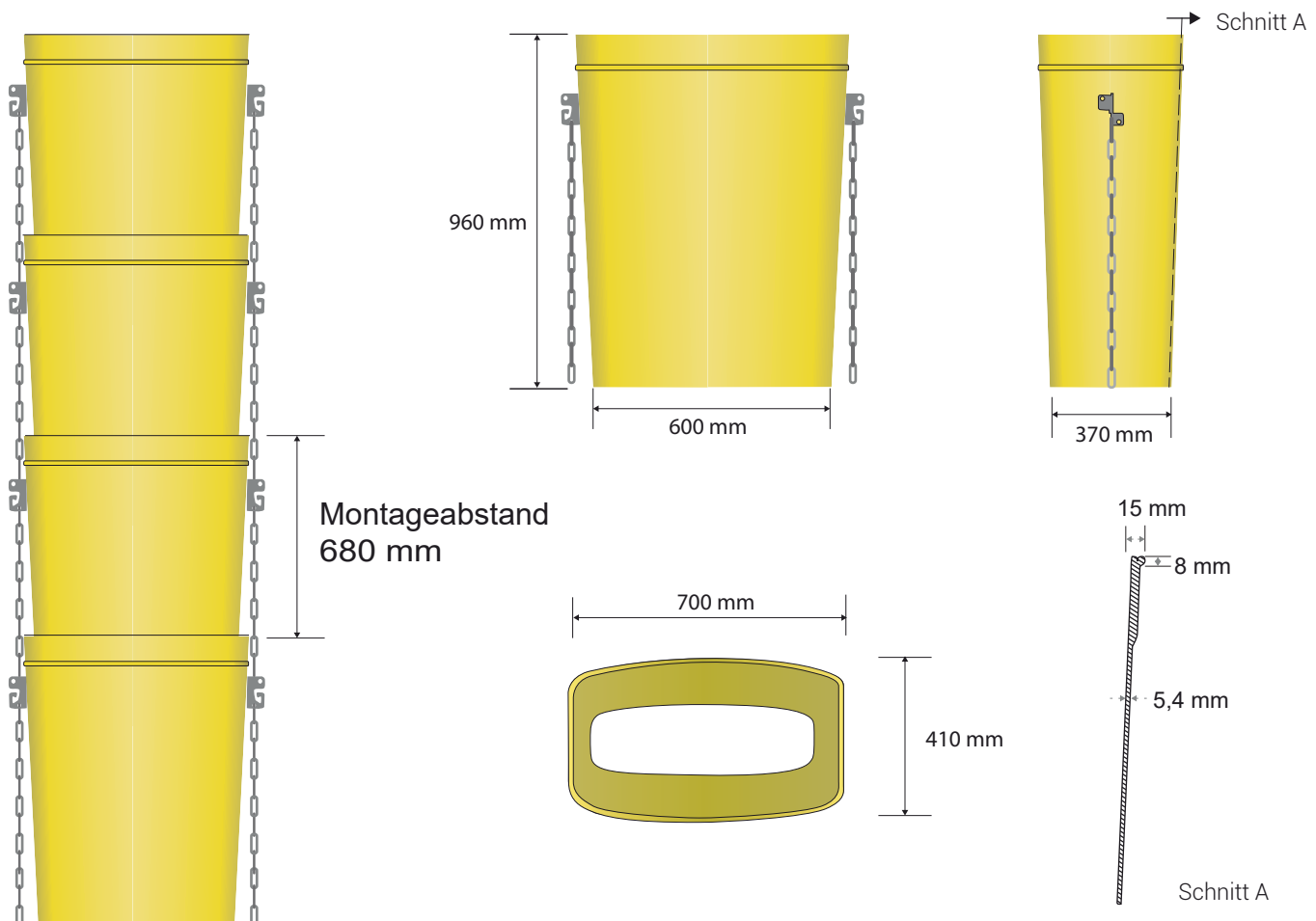


Die **ITM Maxi Baurutsche** wird in Konstruktionen eingesetzt, die großvolumige Ablagerungen wie Rigips (Gipskarton) oder Gipsbauplatten beseitigen müssen.

Die ITM Maxi Schuttröhre erleichtert die schnelle und effiziente Beseitigung von großvolumigen Ablagerungen in der Konstruktion.

Die Anwendung ist sehr einfach. Eine Abfolge von miteinander verbundenen Maxi Schuttröhren werden von der Evakuierungsstelle bis zum Container eingebaut.

Standard Schuttröhre	Abmessungen	Material	Farbe	Gewicht	Kode
	Gesamt: 700 x 410 mm Basis: 600 x 370 mm Höhe: 960 mm	PE-HD	Gelb	9 Kg	164001
Verpackung	25 Einheiten pro Palette / Palettengröße 115x115 cm				

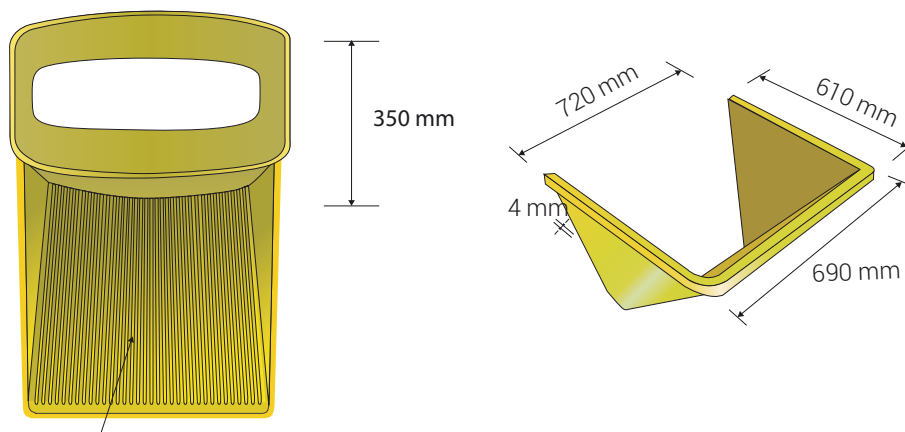
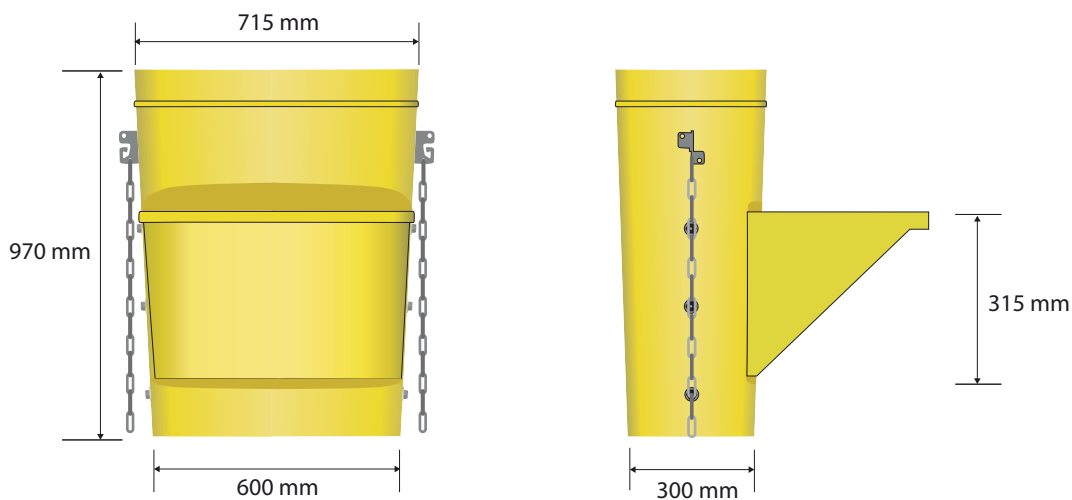




Der **ITM Maxi Bauschutt-Trichter** ist das erste Stück von der Baurutsche für die Evakuierung von großvolumige Ablagerungen.

Seine Konstruktion erlaubt die Verwendung als Zwischen- oder Querbelastung, wobei man diese an einem Fenster, Balkon oder in Zwischenanlagen einbauen kann.

Maxi Schuttröhre Trichter	Abmessungen	Material	Farbe	Gewicht	Kode
	Gesamt: 715 x 350 mm Basis: 660 x 300 mm Höhe: 970 mm Trichter Breite: 720 mm Tiefe: 610 mm	PE-HD	Gelb	13,5 Kg	164002
Verpackung	12 Einheiten pro Palette / Palettengröße 115x115 cm				



Innere Verstärkung im Trichter