

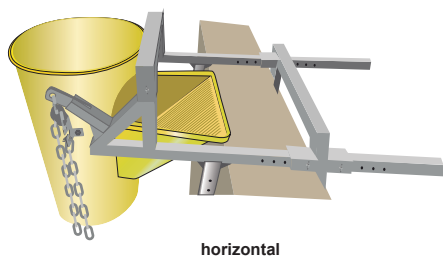


Die universelle **ITM Gerüstbefestigung** aus Konstruktionseisen, ermöglicht die Fixierung des Standard- und Maxi-Schuttrohrs.

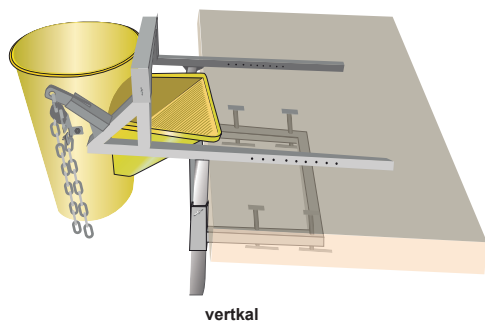
Dieses Verankerungsstück ermöglicht eine schnelle, sichere und bequeme Ankopplung an die Bodenplatte, sowohl horizontal als auch vertikal.

Die Stütze ist voll verstellbar und ermöglicht einen perfekten Halt ohne zusätzliche Elemente.

Gerüstbefestigung (horizontal und vertikal)

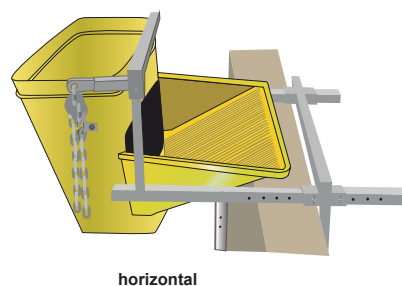


horizontal

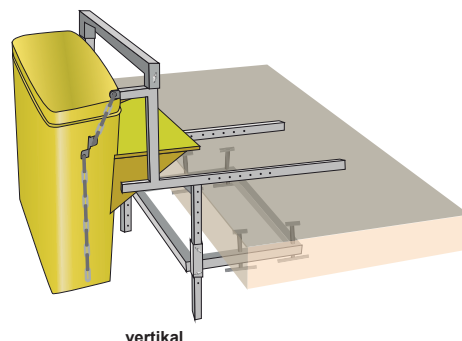


vertikal

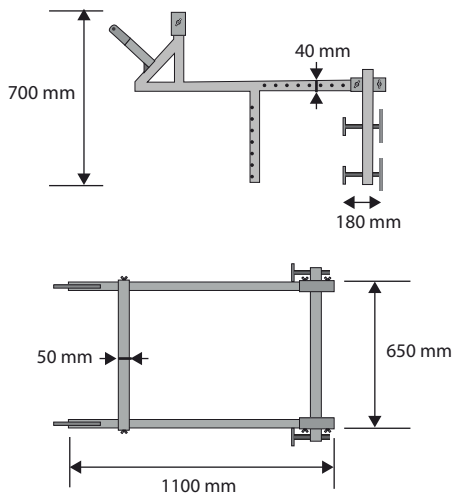
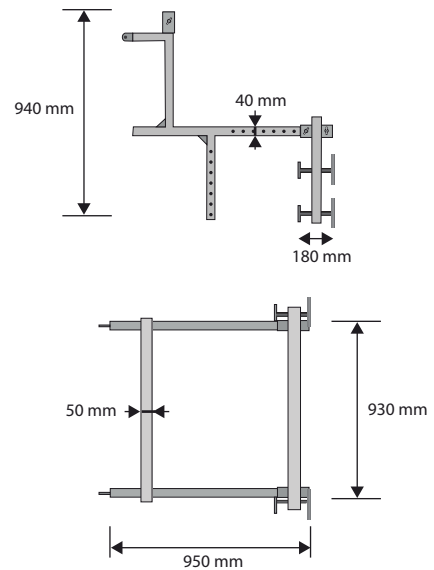
Maxi Gerüstbefestigung (horizontal und vertikal)



horizontal



vertikal

Abmessungen Gerüstbefestigung

Abmessungen Maxi Gerüstbefestigung


Die Gerüstbefestigung ist verstärkt, um die Stütze einer Baurutsche mit bis zu 10 Fallrohren zu gewährleisten. Das entspricht drei Gebäudehöhen.

Die ITM Ketten sind verstärkt. Die Kettenglieder mit einem Durchmesser von 7 mm erfüllen die Norm DIN 763. Die Ketten haben eine Tragfähigkeit von 600 kg und eine Bruchlast von 3.000 kg.

Die C15 Stahlglieder, weiß verzinkt, erfüllen die Norm EN 10204-2.2, und widerstehen einer Arbeitslast von 880 kg.

Materialien, die bei der Herstellung von ITM-Zubehör verwendet werden, sind von höchster Qualität, und erfüllen somit die hohen Anforderungen der Marke.

EIGENSCHAFTEN

- Verstärkt. Hält das Gewicht der Fallrohre, welche daran befestigt sind. (Maximal 10 Fallrohre empfohlen)
- Einfache Verankerung an jedes Bauelement des Bauwerks möglich, dank seiner zwei Befestigungspositionen.

TECHNISCHE DATEN

	GERÜSTBEFESTIGUNG	MAXI GERÜSTBEFESTIGUNG
Anmessungen	Länge : 1100 mm Breite : 650 mm Höhe: 690 mm	Länge : 950 mm Breite : 930 mm Höhe: 940 mm
Material	Strukturelles Eisen	Strukturelles Eisen
Stückgewicht	32 Kg	29 Kg
Einheiten pro Palette	1 pro Palette	1 pro Palette
Referenz	COMBAJ08	COMMAX02