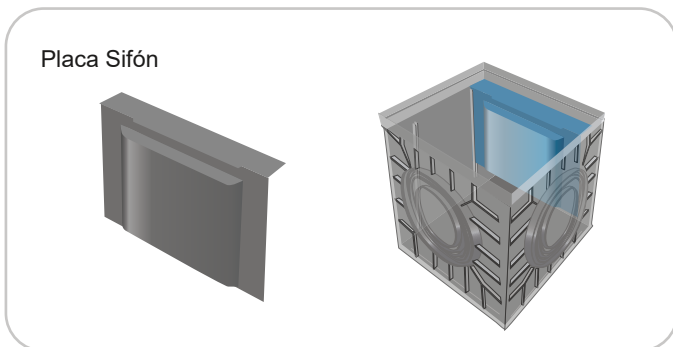
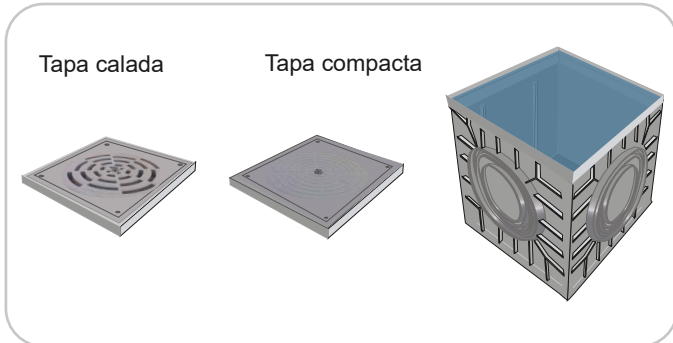


## Arquetas de saneamiento y componentes

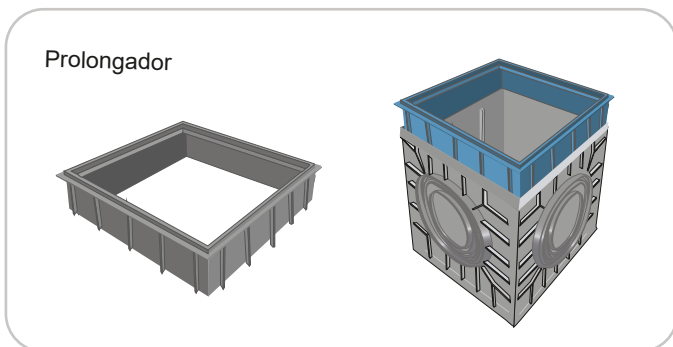


La arqueta ITM es un registro utilizado en redes de saneamiento para recibir, enlazar y distribuir canalizaciones o conductos subterráneos. También puede ser utilizada en redes de distribución de electricidad y otros servicios de cableados como telecomunicaciones.

La arqueta, fabricada en plástico, realiza la misma función que una arqueta construida de obra pero es más económica, tiene una más rápida instalación y al producirse de forma industrial se puede fabricar en gran volumen y siempre con un aspecto homogéneo.

Hay 4 modelos de arquetas: de 200x200 mm, de 300x300 mm, de 400x400 mm, de 450x450 mm y de 550 550 mm.

Todas ellas se inyectan en dos colores: gris y negro.

**TAPA**

La tapa puede ser compacta, totalmente cerrada; o calada, con agujeros para drenaje, según la necesidad del cliente.

**PROLONGADOR**

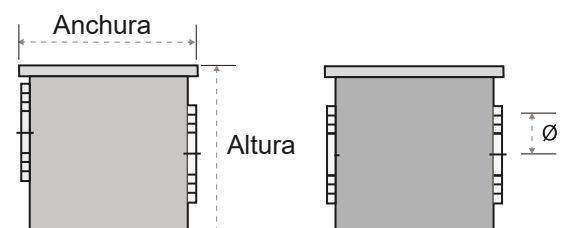
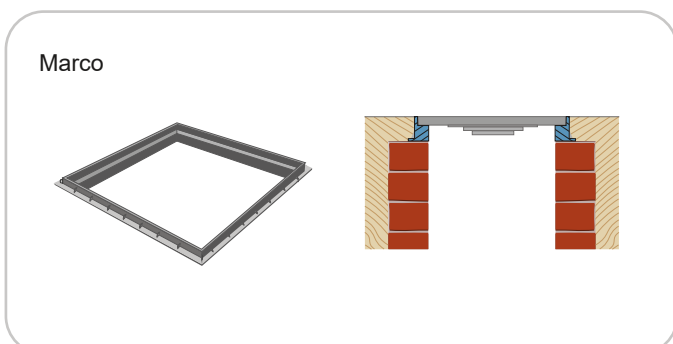
Los prolongadores de arquetas están diseñados para aumentar la altura de la arqueta cuanto se requiere mayor profundidad.

**SIFÓN**

Evita la propagación de olores procedentes de las cañerías.

**MARCO**

Permite fijar una tapa de plástico ITM en registros de obra y así mantener la homogeneidad de la instalación.



Material	Color
Poliolefinas	Gris/Negro

Aplicaciones
Registros de distribución y canalización de agua

Caja de Registro ARQUETA	Dimensiones	Peso	Código	Embalaje
	200 x 200	0,786 Kg	142002 G 143001 N	216 unidades por palet
	300 x 300	1,620 kg	122002 G 122001 N	72 unidades por palet
	400 x 400	2,780 kg	138002 G 138001 N	30 unidades por palet
	450 x 450	3,643 kg	127002 G 127001 N	16 unidades por palet
	550 x 550	5,420 kg	131002 G 131001 N	16 unidades por palet

Adaptación tubos laterales ARQUETA	Dimensiones	Adaptación tubos laterales
	200 x 200	Ø50-Ø75-Ø90-Ø110-Ø125
	300 x 300	Ø75-Ø90-Ø110-Ø125-Ø160
	400 x 400	Ø75-Ø90-Ø110-Ø125-Ø140-Ø160-Ø200-Ø250
	450 x 450	Ø160-Ø200-Ø250-Ø315
	550 x 550	Ø160-Ø200-Ø250-Ø315

## ACCESORIOS

Tapa Compacta	Dimensiones	Peso	Código	Embalaje
	200 x 200	0,460 kg	143002 G 143001 N	800 unidades por palet
	300 x 300	1,009 kg	121002 G 121001 N	400 unidades por palet
	400 x 400	2,135 kg	137002 G 137001 N	204 unidades por palet
	450 x 450	3,867 kg	125002 G 125001 N	48 unidades por palet
	550 x 550	5,640 kg	130002 G 130001 N	48 unidades por palet

	Dimensiones	Peso	Código	Embalaje
Tapa Calada	200 x 200	0,306 kg	143004 G 143003 N	800 unidades por palet
	300 x 300	0,855 kg	121004 G 121003 N	400 unidades por palet
	400 x 400	1,647 k	137004 G 137003 N	204 unidades por palet
	450 x 450	3,467 kg	125004 G 125003 N	48 unidades por palet
	550 x 550	5,000 kg	130004 G 130003 N	48 unidades por palet

	Dimensiones	Peso	Código	Embalaje
Marco	200 x 200	0,264 kg	147002 G 147001 N	800 unidades por palet
	300 x 300	0,566 kg	120002 G 120001 N	400 unidades por palet
	400 x 400	0,737 kg	140002 G 140001 N	204 unidades por palet
	450 x 450	0,936 kg	129002 G 129001 N	48 unidades por palet
	550 x 550	1,180 kg	133002 G 133001 N	48 unidades por palet

	Dimensiones	Peso	Código	Embalaje
Prolongador	300 x 300	0,690 kg	119002 G 119001 N	132 unidades por palet
	400 x 400	0,898 kg	139002 G 139001 N	464 unidades por palet
	450 x 450	1,263 kg	128002 G 128001 N	40 unidades por palet
	550 x 550	1,438 kg	132002 G 132001 N	40 unidades por palet

	Dimensiones	Peso	Código	Embalaje
Placa Sifón	300 x 300	0,380 kg	135002 G 135001 N	864 unidades por palet
	400 x 400	0,500 kg	141002G 141001 N	864 unidades por palet
	450 x 450	0,736 kg	136002 G 136001 N	276 unidades por palet
	550 x 550	0,813 kg	144002 G 144001 N	276 unidades por palet