

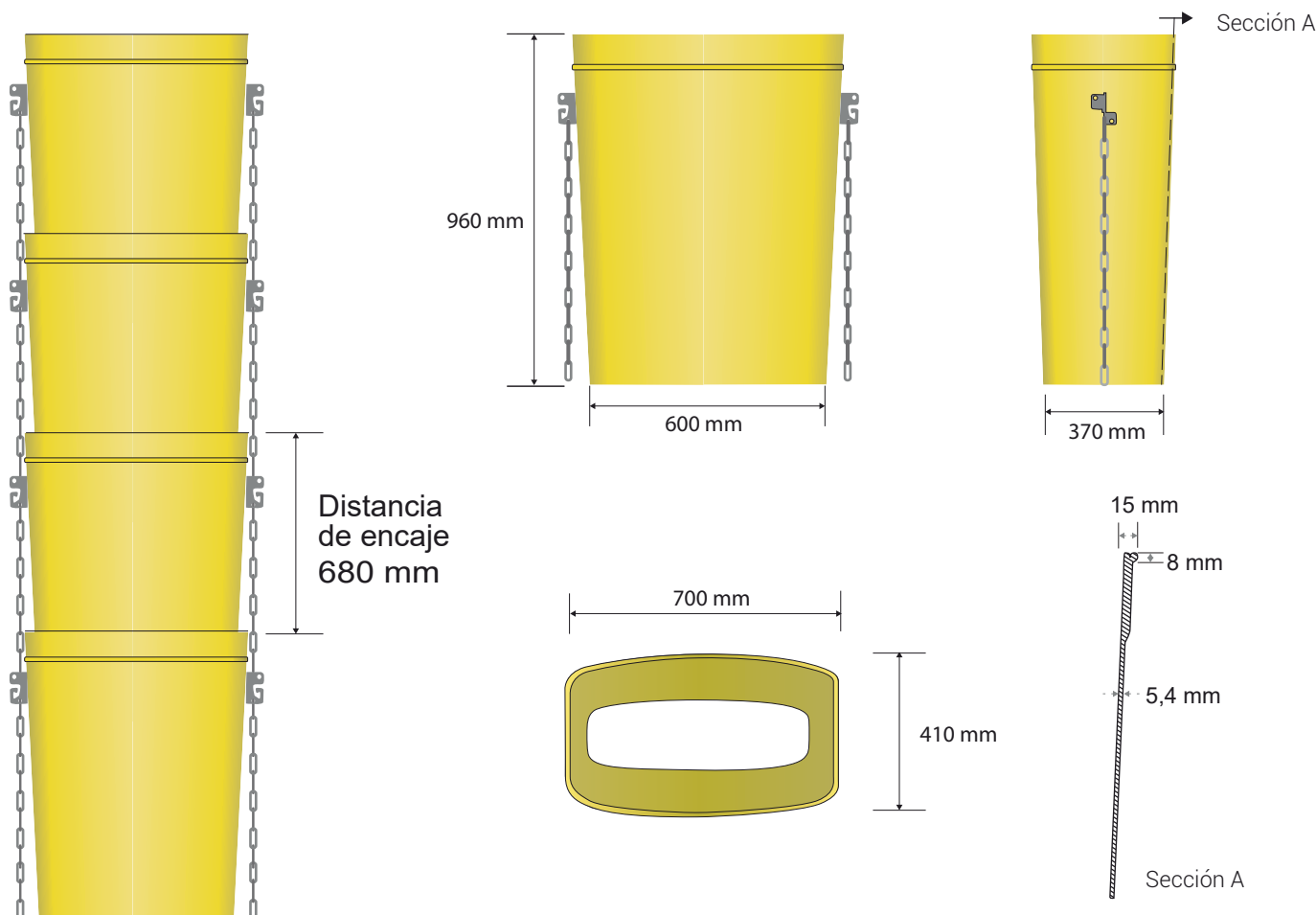


Este **sistema de evacuación de escombros Maxi** se utiliza en construcciones que necesitan evacuar escombros de gran volumen como fragmentos de yeso.

Los tubos de bajantes de escombros Maxi facilitan el desalojo de escombros en cualquier construcción de una manera rápida y eficiente.

Su método de uso es simple. Se coloca una sucesión de tubos, unidos unos entre sí, desde el punto de evacuación hasta el contenedor.

Tubos y bocas maxi	Dimensiones	Material	Color	Peso	Código
	Totales: 700 x 410 mm Base: 600 x 370 mm Altura 960 mm	PE-HD	Amarillo	9 Kg	164001
Embalaje	25 Unidades por palet / Palet tamaño 115x115 cm				

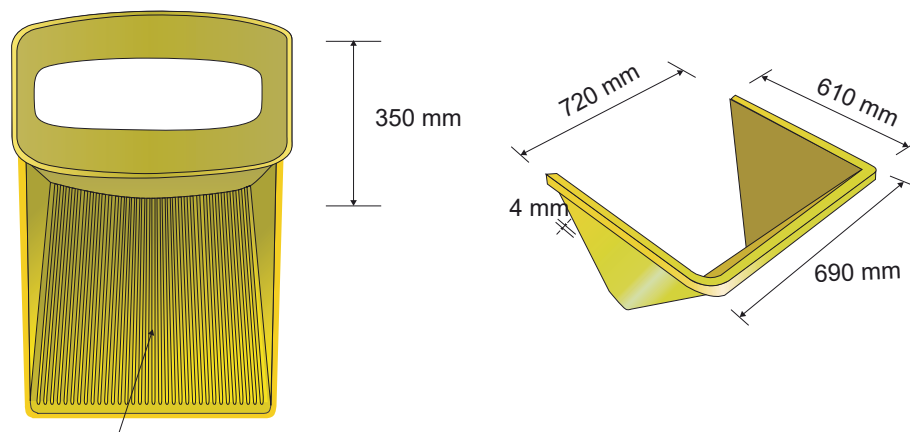
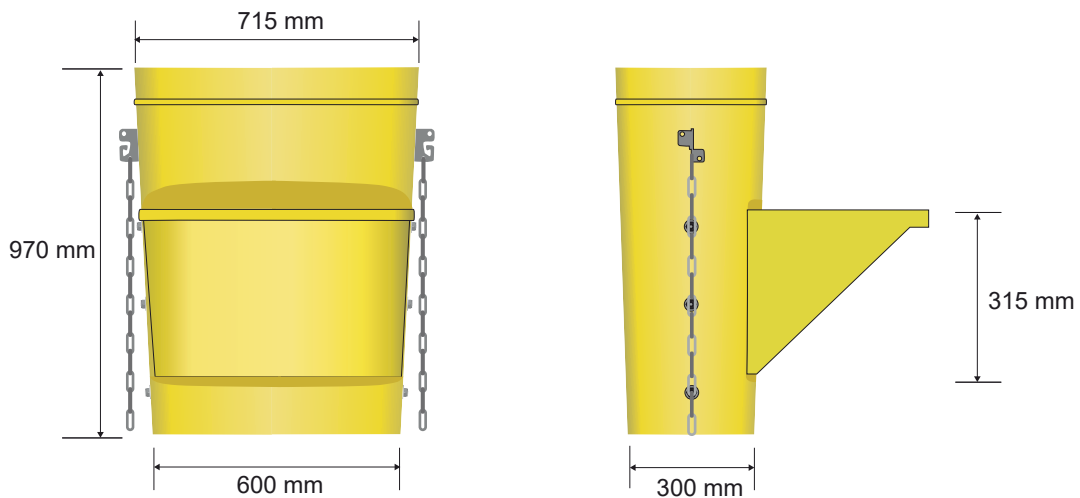




La **boca de bajantes Maxi** es el componente con el que inicia una columna de bajantes para la evacuación de escombros de grandes dimensiones.

Su diseño posibilita que sea utilizada como carga intermedia o lateral siendo posible su ubicación en una ventana, un balcón o plantas intermedias.

	Dimensiones	Material	Color	Peso	Código
Boca de bajante de escombros maxi	Totales: 715 x 350 mm Base: 660 x 300 mm Altura 970 mm Boca: Ancho 720 mm Profundidad 610 mm	PE-HD	Amarillo	13,5 Kg	164002
Embalaje	12 Unidades por palet / Palet tamaño 115x115 cm				



Refuerzo interior en la boca