



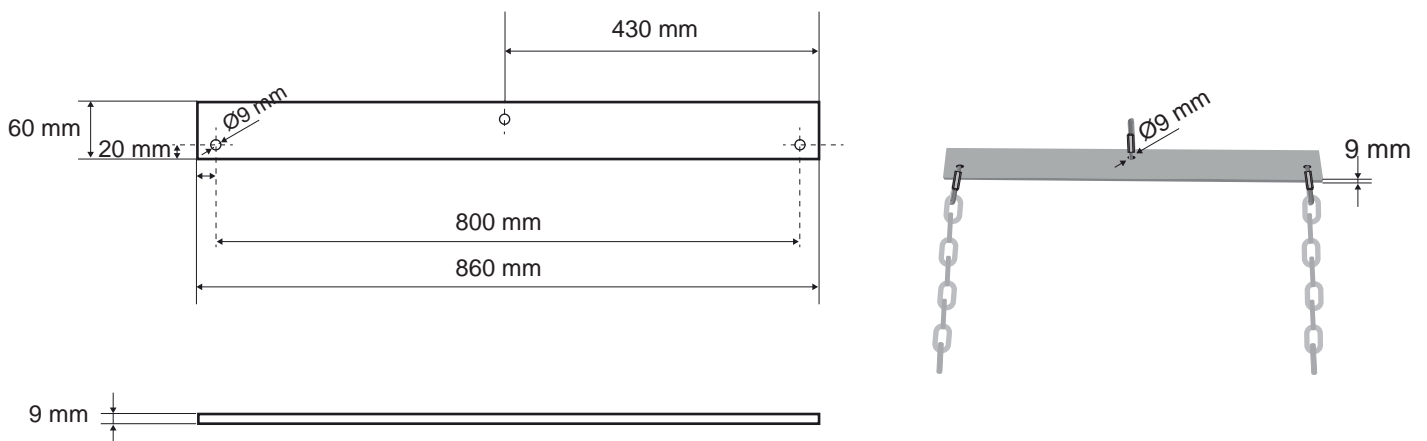
El larguero para bajantes de escombros Maxi de ITM facilita el montaje y desmontaje de una columna de tubos de escombros. Su función principal es equilibrar la sujeción de los tramos que conforman la columna de bajantes de escombros.

Las cadenas del larguero para bajantes de ITM son extra-reforzadas, con eslabones de 7 mm de diámetro y cumplen con la norma DIN 763.

Este accesorio está formado por una pieza rectangular de acero con tres perforaciones, dos en los extremos y uno en el centro, donde se colocan los tres mosquetones.

Los dos agujeros de los extremos unen, mediante cadenas, el larguero con los extremos del primer tubo de la bajante.

El agujero central sirve para sujetar y elevar la columna de bajantes mediante una cadena con diferentes medios de elevación como un cabrestante, un torno o una grúa.





LARGUERO ELEVADOR PARA BAJANTE DE ESCOMBROS MAXI	Material	Peso	Código	Color
	Acero	4,6 Kg	COMMAX03	Negro