

**Cuba de mortero ITM de plástico** de 200 litros de capacidad.

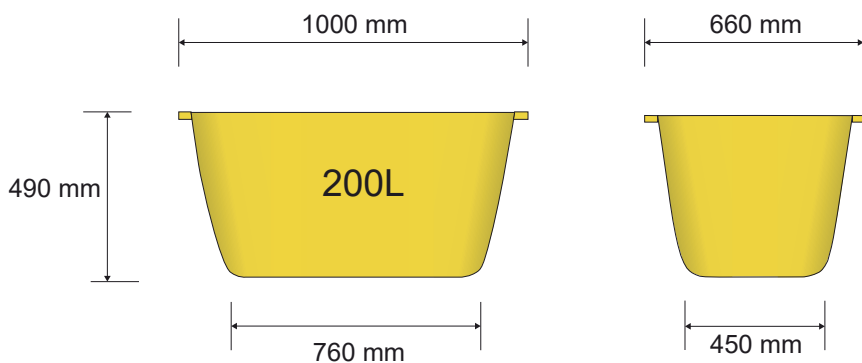
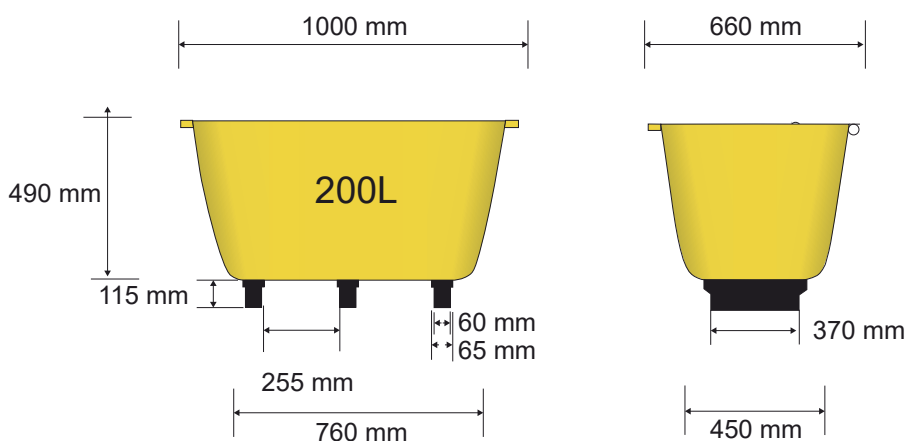
Permite transportar materiales de obra como mortero, arena o gravilla con gran comodidad.

Al contrario que la de metal, no se oxida y no se deforma.

Dispone de dos anillas basculantes y un aro de tubo de acero bicromatado.

Se puede desplazar con facilidad utilizando una grúa.

Además, puede adquirirse sin o con patas para facilitar el transporte en transpaleta.

**Cubeta de mortero**

**Cubeta de mortero con patas**


	Dimensiones	Material	Color	Peso	Código
Cuba para mortero (Carga máxima de 400 Kg)	1000 x 600 x 490 mm	(PE-HD) Polietileno alta densidad natural	Amarillo	13 Kg	145001
	Idem con patas			15 Kg	145002
<b>Embalaje</b>					
24 Unidades (con y sin patas) / Palet tamaño 120x80 cm					