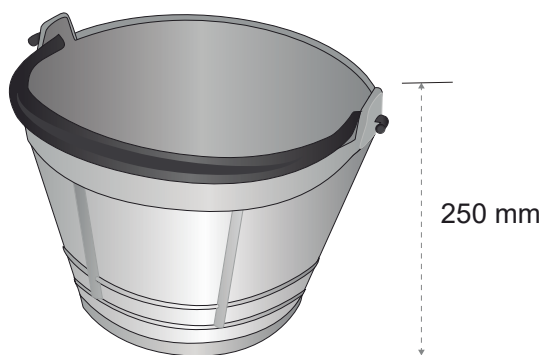




El cubo de albañil de ITM es un recipiente de 12 litros usado en albañilería para transportar mortero.

Ø Máx.315mm



	Dimensiones	Material del recipiente	Material del asa	Color	Peso	Código
Calderetas	Ø Máx.315mm Altura 250 mm 12 Litros	Poliiolefinas	Nylon Negro	Negro Blanco Verde	800 g	003001 Negro 003002 Blanco 003003 Verde
	Embalaje	200 uds. por palet / Palet tamaño 120x80 cm				