



Le palonnier de levage pour goulottes de chantier aide le montage et le démontage d'une colonne de goulottes a gravats.

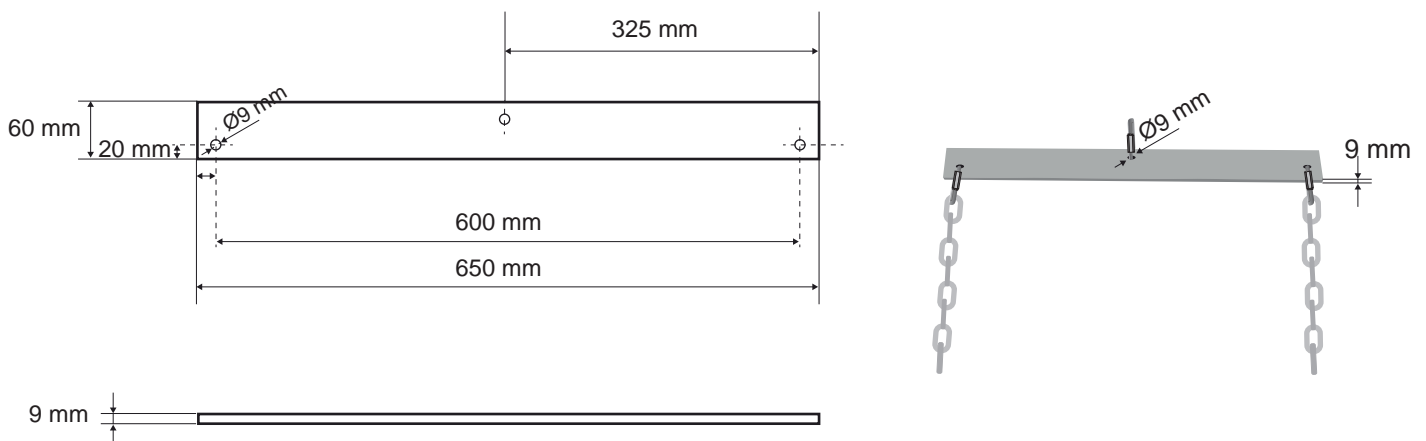
La fonction principale de la barre transversale est d'équilibrer le support des sections qui composent la colonne des goulottes a gravats.

Les chaînes des tuyau de descentes pour les gouottes a gravats ITM sont renforcées, avec des maillons de 7 mm de diamètre et sont conformes à la norme DIN 763.

Cet accessoire est constitué d'une pièce d'acier rectangulaire ave trois perforations out on place 3 mousquetons.

Les deux trous des extrémités se rejoignent, par des chaînes, à la barre transversale avec les extrémités du premier tube du tuyau de descente.

Le trouscentral sert à tenir, même avec une chaîne, l'accessoire avec les machines utilisées pour lever la colonne (comme un treuil, un treuil ou une grue).





ALONNIER DE LEVAGE POUR GOULOTTES DE CHANTIER	Material	Poids	Code	Couleur
	Acier	3,657 Kg	COMBAJ09	Noir