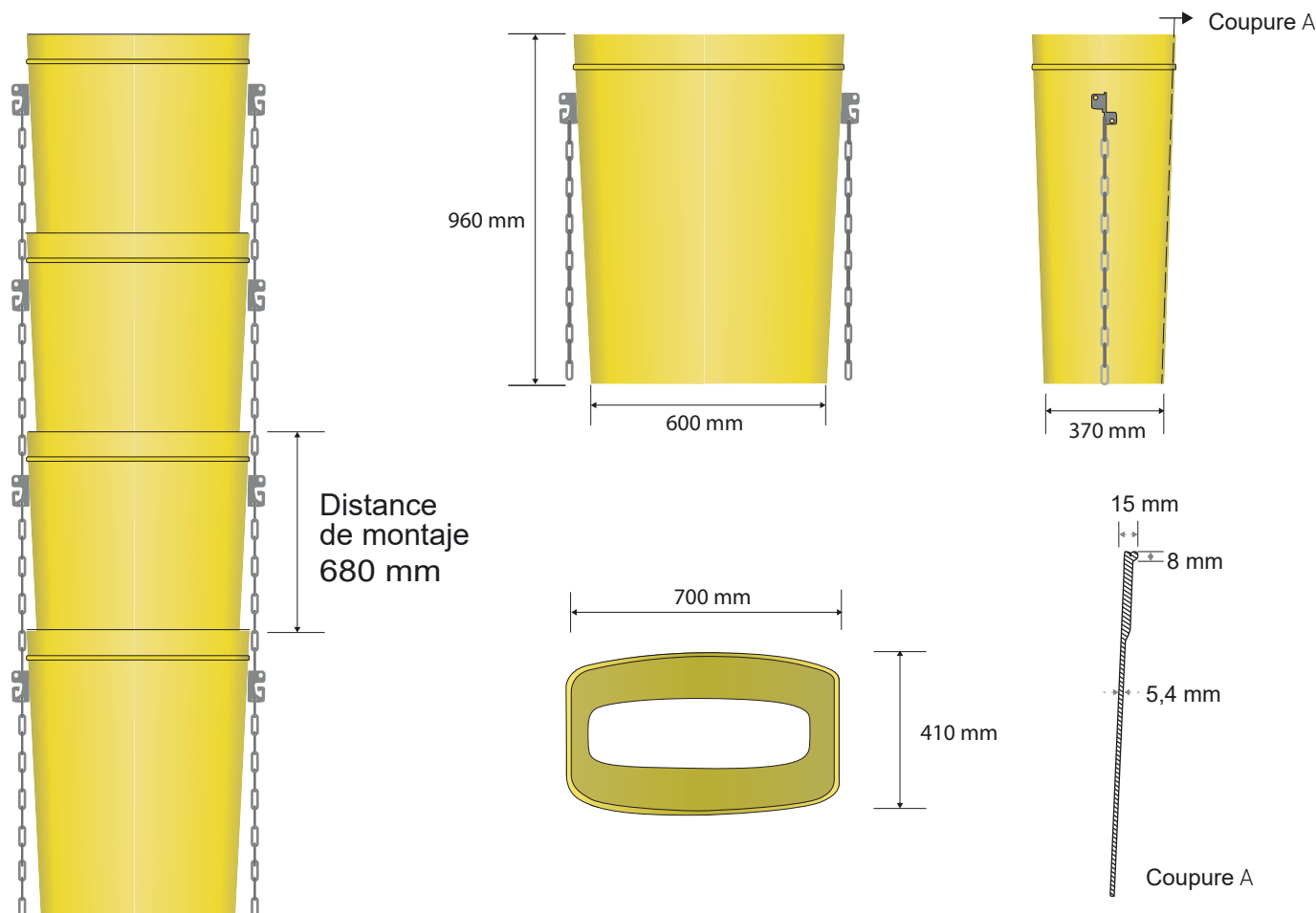




La **goulotte à gravats emboîtable ITM Maxi** est utilisée pour évacuer les gros débris comme les plaques de plâtre. Elle se distingue des goulottes de la concurrence par sa légèreté, sa grande résistance et sa garantie de sécurité.

Sa conception permet d'être utilisée comme charge intermédiaire ou latérale pour le placer dans une fenêtre, un balcon des étages intermédiaires.

| Goulotte à gravats emboîtable ITM maxi | Dimensions | Material | Couleur | Poids | Code |
|--|---|----------|---------|-------|--------|
| | Totaux: 700 x 410 mm Base: 600 x 370 mm Hauteur: 960 mm | PE-HD | Jaune | 9 Kg | 164001 |
| Emballage | 25 unités par palette / Taille de la palette 115x115 cm | | | | |

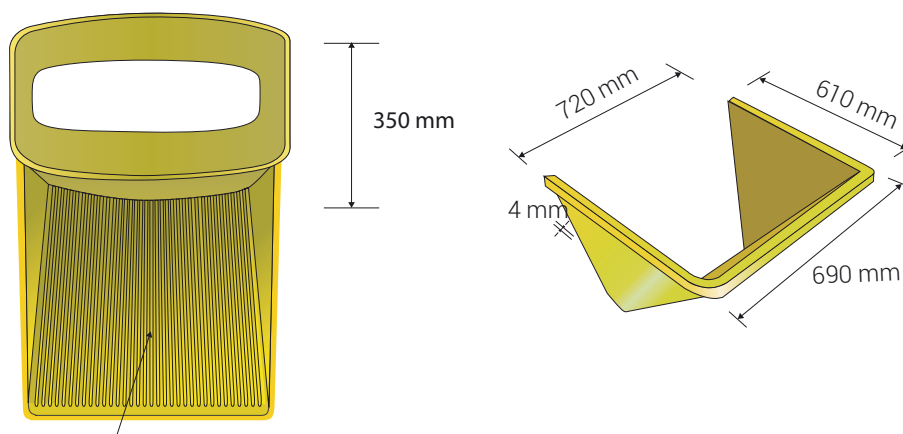
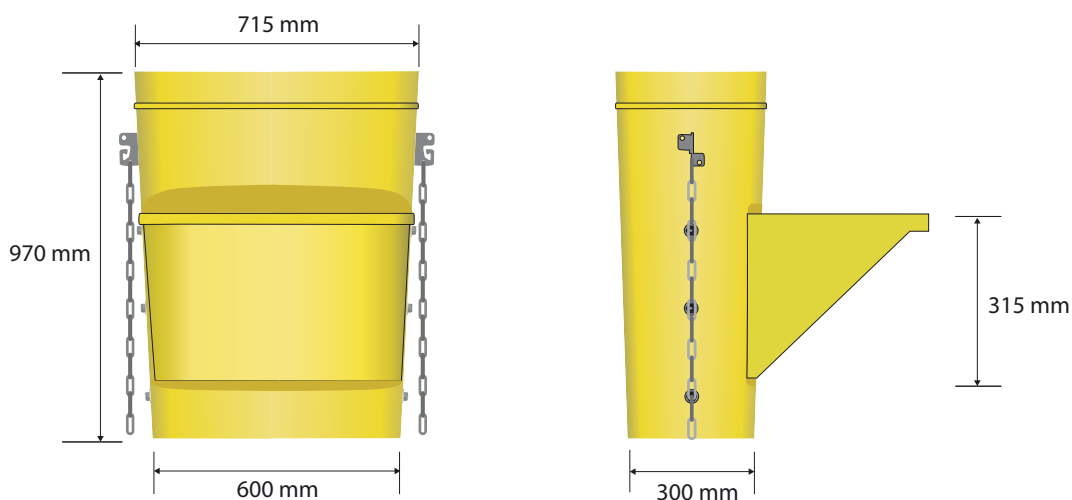




La **trémie de goulotte à gravats ITM Maxi** sert à rassembler une colonne de goulottes de grandes dimensions.

Elle peut être placée comme charge intermédiaire sur une fenêtre, un balcon ou entre des étages.

| Trémie de goulotte à gravats ITM Maxi | Dimensions | Material | Couleur | Poids | Code |
|---------------------------------------|---|----------|---------|---------|--------|
| | Totaux: 715 x 350 mm Base: 660 x 300 mm Hauteur: 970 mm Trémies: Largeur 720 mm Profondeur 610 mm | PE-HD | Jaune | 13,5 Kg | 164002 |
| Emballage | 12 unités par palette / Taille de la palette 115x115 cm | | | | |



Renforcement interne dans la Trémie