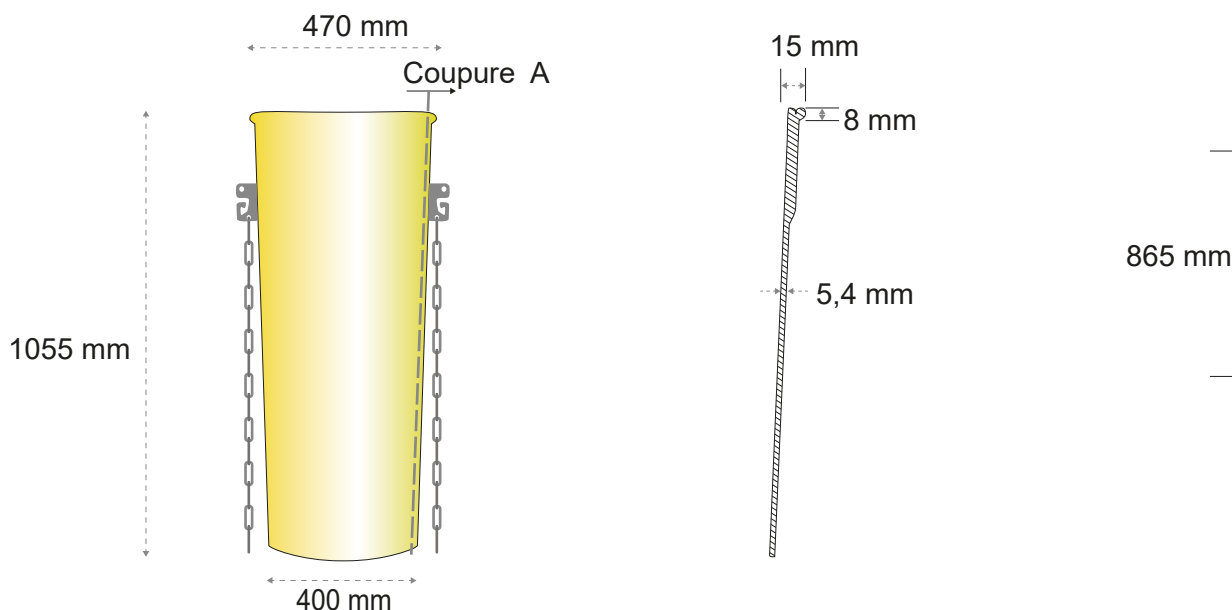


La **goulotte à gravats emboîtable ITM** c'est un outil efficace pour l'évacuation fluide des gravats dans n'importe quel travail. La sécurité des piétons est garantie puisque la goulotte empêche la fuite du débris, ainsi que le bruit et la poussière, si ennuyeux en milieu urbain. Son emploi est très simple. Un ensemble de pipes sont placées ensemble, du point d'évacuation au conteneur.

Goulotte à gravats emboîtable	Dimensions	Material	Couleur	Poids	Code
	Ø Max. 470 mm Ø Min. 400 mm Hauteur 1055 mm	PE-HD	Jaune	9 Kg	001003
		Composants métallique	Rondelles DIN 125: 4 Écrous autobloquants DIN 985: 4 Lien rapide: 2		Support de chaîne : 2 Vis M8 DIN 933:4 Chaîne DIN 763:2
Emballage	25 unités par palette / Taille de la palette 115x115 cm				





Les **trémies de la goulotte à gravats ITM** constituent la pièce initiale d'une colonne de goulottes à gravats emboîtable pour l'évacuation de débris. Elle peut être utilisée comme trémie de charge intermédiaire ou latérale.

Elle est parfaite pour permettre l'évacuation de débris à partir de n'importe quel point de descente. Les trémies de goulotte à gravats ITM permettent au personnel de travaux d'accéder à la colonne depuis une fenêtre, un balcon ou des étages intermédiaires.

	Dimensions	Material	Couleur	Poids	Code
Goulotte à gravats	Ø Max. 470 mm Ø Min. 400 mm Hauteur 860 mm	PE-HD	Jaune	10 Kg	110002
	Trémies: Largeur 335 mm Profondeur 415 mm	Composants métallique	Supports de chaîne: 2 Rondelles DIN 9021: 4 Vis M8 DIN 933: 4 Chaîne DIN 763: 2	Rondelles DIN 125: 4 Écrous autobloquants DIN 985: 4 Maille rapide: 2	
Emballage	12 unités par palette / Taille de la palette 115x115 cm				

