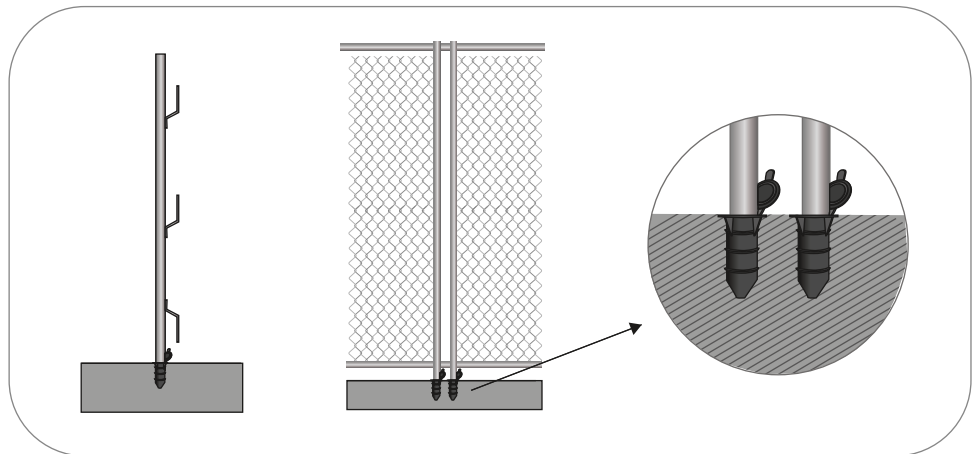
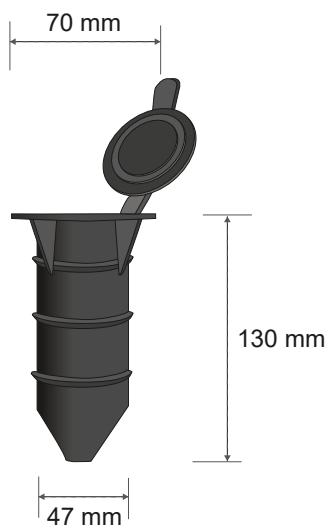




Support de garde-corps pour des tubes: Il s'agit d'un coffrage pour la fixation de tubes d'un diamètre de 40 mm.

Les tubes de guidage sont placés avec le couvercle fermé lors de la fondation du sol. Lorsque le séchage est terminé, vous pouvez ouvrir les couvre-tubes de guidage et introduire les tubes de clôture à fixer.



	Dimensions	Material	Couleur	Poids	Code
Tube de guidage du garde-corp	Ø Pour attacher un tube de 40mm	Polyoléfines	Noir	36 g	113001
Emballage	1100 unités x sac en filet, 50 sacs x palette = 5000 uds Taille de la palette 120x80 cm				